

Productblad

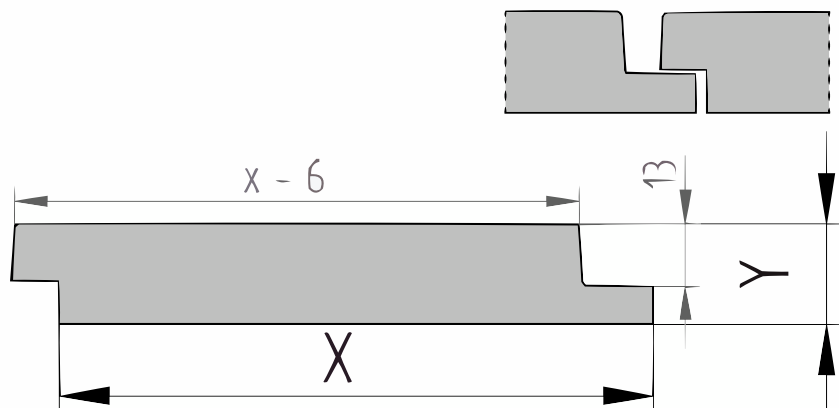
Thermo Essen

Enkel blokprofiel (P146A)

21x125mm [↗](#)

X 125mm ±3%

Y 21mm ±3%



Thermisch gemodificeerd Essen

Essen is een geel/bruine houtsoort afkomstig uit Europa. Het is een houtsoort die afkomstig is uit een omgeving met een gematigd klimaat en wordt gekapt in verantwoord beheerde bossen. Door het lokale groeigebied zal het gebruik van Essen een kleinere ecologische voetafdruk hebben in vergelijking met tropisch hardhout.

Tijdens het thermisch modifieren neemt het Essen een warme bruine kleur aan (honingbruin tot espresso). Thermisch gemodificeerd Essen vergrijsst door de jaren heen, net als elke andere houtsoort. Dit heeft geen invloed op de duurzaamheid. De klasse van deze thermisch gemodificeerde houtsoort is duurzaamheidsklasse 1-2. Door de uitstekende eigenschappen is thermisch gemodificeerd Essen geschikt voor vele toepassingen zoals gevel- en wandbekleding, tuinhuisen, terrassen en poorten. Dit komt mede door de vormvastheid en de uitstekende weerbaarheid van het hout tegen diverse weersomstandigheden.

Het hout heeft zelden een kruisradige nerf en is juist overwegend recht. Kleurverschillen zijn een natuurlijk kenmerk van deze houtsoort zodra het thermisch gemodificeerd is. Deze kleurverschillen komen onder andere vanwege de structuur maar ook door de verschillende plaatsen van herkomst.

Voordelen

- Lage vochtabsorptie en beperkte werking van het hout
- Hoge duurzaamheid, stabiliteit en goede isolatie-eigenschappen
- Zeer geschikt voor de buitentoepassing
- Robuuste, nostalgische en stijlvolle uitstraling
- Milieuvriendelijk alternatief voor tropisch hardhout

Let op: Door de warmtebehandeling verdwijnt deels de constructieve sterkte van het hout. Daardoor is het Thermo Essen kwetsbaarder voor bijvoorbeeld transport gerelateerde beschadigingen en scheuren. Vanwege deze kwetsbaarheid adviseren wij minimaal 10% hout aan je bestelling toe te voegen. Op deze manier ben je er zeker van dat je genoeg materiaal hebt om mee te werken.

[specie] enkel blokprofiel

Tezamen met het triple-, dubbel 50/50- en dubbel 70/30 blokprofiel vormt dit het barcodeprofiel. Deze blokprofielen kan men al-dan-niet combineren. De groeven van dit populaire profiel zijn licht afgeschuind zodat men deze planken zowel horizontaal als verticaal kan monteren. Dit profiel is geschikt voor gevels en wanden om zowel horizontaal als verticaal te verwerken. Indien verticaal gemonteerd: Houd rekening met linkse of rechtse montage zodat de windzijde het regenwater niet in de groef stuwt.

Duurzaamheid



Gegeneerd 04-08-2024

[Bekijk product](#)

Dit product voldoet aan de European Timber Regulation – 995/2010. Deze Europese verordening verbiedt het op de markt brengen van illegaal gekapt hout. De partij die het product voor het eerst op de Europese markt brengt heeft een zorgplicht om aan te tonen dat het product niet illegaal gekapt of verhandeld is.

Thermisch gemodificeerd hout

Met een thermische warmtebehandeling wordt het hout verhit tot 200 graden met stoom in zuurstofarme omstandigheden. Er worden geen chemische middelen gebruikt, wat het proces milieuvriendelijk maakt. Deze behandeling verandert de celstructuur van het hout. Hierdoor heeft het [specie] een lagere vochtopname en verkrijgt het een stabiele kwaliteit. Het verminderde vochtgehalte maakt het hout beter bestand tegen schimmels en houtrot en minder aantrekkelijk voor insecten. Bovendien wordt het hout lichter van gewicht, wat het gemakkelijker te verwerken maakt. De behandeling minimaliseert ook de werking van het [specie].

Kwaliteit

Dit product is geclassificeerd volgens de FAS (firsts and seconds) classificatie, de meest gebruikelijke classificatie voor [specie]. In deze classificatie is minimaal 83,3% van het hout vrij van fouten, hoewel kleine houtfoutjes kunnen voorkomen op het resterende deel. Voor een volledig foutvrije verwerking wordt aanbevolen om dit product in wildverband te verwerken.

- Bij schaaferk behoudt de productie zich het recht voor om maximaal 3-4% van de kopmaat af te wijken, om een mooi maatvast product te kunnen schaven. De planken worden gesorteerd op één zichtzijde; de achterzijde kan Hit&Mis, schaaferfoutjes en/of walsafdrukken bevatten.
- Wij leveren het hout op handelslengte. Dat betekent: niet haaks gezaagd en niet op lengte afgekort, vaak met wat overlengte.
- Aan de kapse kanten kunnen droogtescheurtjes en/ of schaaferchade voorkomen. Houd bij het berekenen van de lengte altijd rekening met minimaal 10 cm zaagverlies extra.
- Een correcte montage is van groot belang. Goede ventilatie, voldoende regelwerk en de juiste bevestiging zijn daarbij vereist. Bij elk product is een montagehandleiding in pdf-formaat beschikbaar.

Bovendien kunnen externe invloeden, zoals transport, opslag, weersomstandigheden en houtbewerking, de kenmerkende spanningen/ defecten in het hout blootleggen. Gezien de sortering en de externe invloeden adviseren we om 10% extra te bestellen (bij bestellingen < 10 stuks tenminste één stuk extra).

