

Productblad

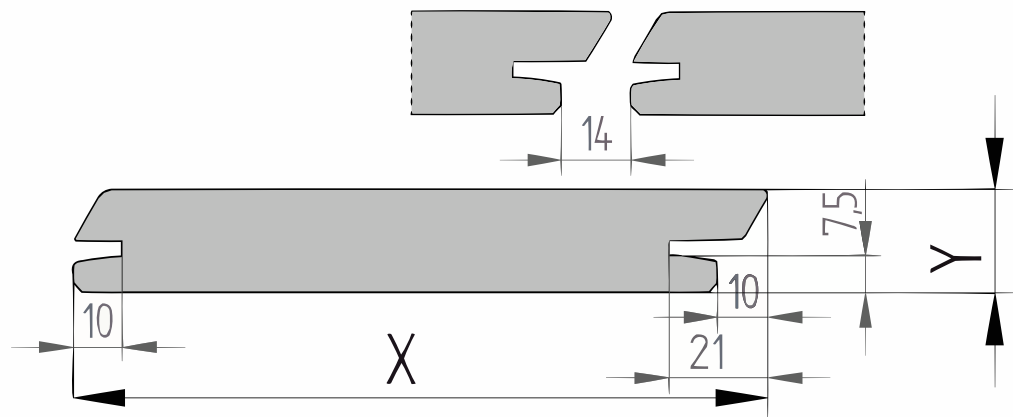
Ipé

B-fix rhombus (BFX720)

21x143mm [↗](#)

X 143mm ±3%

Y 21mm ±3%



Ipé

Ipé, één van de hardste, sterkste, stabielste en duurzaamste houtsoorten uit het Amazone gebied. Het is een harde, zware en slijtvaste houtsoort van zeer hoge kwaliteit. Het heeft een uitstekende weerstand tegen houtaantastende schimmels en zeer goede technische eigenschappen.

Ipé is zeer goed bestand tegen schimmelaantasting en ongedierte. Vandaar dat het ook voor langere tijd toegepast kan worden zonder speciale beschermende maatregelen. Ipé is perfect voor de buitentoepassing zoals gevelbekleding, wandbekleding en vlonders. Daarnaast wordt het ook gebruikt in de havenbouw voor dragende onderdelen met hoge mechanische belasting en voor bruggenbouw, dokken, geluids- en privacy muren, omheiningen, paardenstallen, zuurtanks en extreem belastbare vloeren.

Naast Padouk en Cumaru is Ipé een van houtsoorten met een kleine krimp- en uitzettingscoëfficiënt. Dit betekent dat Ipé relatief weinig krimpt of uitzet en daarom in verhouding met andere hardhoutsoorten ook weinig scheurvorming kent. Ipé is vormstabiel en om deze reden ook uitstekend geschikt voor afwerking als vijver- of zwembadrand. Qua structuur is Ipé overwegend homogeen. Ipé heeft een uiteenlopende warme bruine kleur van groenachtig bruin tot meer roodbruin en alles wat ertussen zit. Het hout bevat de inhoudsstof lapachol wat het hout een groenige tint kan geven. Ipé wordt daarom ook wel greenheart genoemd.

Voordelen

- Extreem hard, sterk en duurzaam
- Vormstabiel en kleine krimp- en uitzettingscoëfficiënt
- Duurzaamheidsklasse 1
- Unieke luxe uitstraling
- Uitstekend geschikt voor luxe buitenvloeren en andere hoogwaardige exterieur projecten.

[specie] B-fix rhombus

Deze geschaafde plank heeft aan de langsijde een B-fix profilering. Met behulp van speciale RVS clips wordt dit profiel nagenoeg onzichtbaar bevestigd zodat er een strakke gevel ontstaat. Een [instructiefilm](#) is te bekijken op de B-fix pagina. Lees [hier](#) voor de technische specificaties.

Duurzaamheid

Dit product voldoet aan de European Timber Regulation – 995/2010. Deze Europese verordening verbiedt het op de markt brengen van illegaal gekapt hout. De partij die het product voor het eerst op de Europese markt brengt heeft een zorgplicht om aan te tonen dat het product niet illegaal gekapt of- verhandeld is.



Vochtigheid

Het [specie] met de aanduiding AD (Air Dried) is recent gezaagd en staat 'opgelat' in een semi-open opslagruimte. Naarmate het [specie] langer in de opslag ligt, wordt het hout droger. De droging vindt plaats vanaf de buitenzijde naar de kern. Door dit droogproces krimpt het hout, wat resulteert in karakteristieke droogtescheuren. Het is typerend dat het [specie] zal krimpen wanneer het 'droog' wordt toegepast. Met name bij kleinere kopmaten is er ook een grotere kans op vervorming. AD [specie] is niet geschikt voor verlijming of toepassingen waarbij blijvende maatvastheid vereist is.

Kwaliteit

Dit product is geclassificeerd volgens de FAS (firsts and seconds) classificatie, de meest gebruikelijke classificatie voor [specie]. In deze classificatie is minimaal 83,3% van het hout vrij van fouten, hoewel kleine houtfoutjes kunnen voorkomen op het resterende deel. Voor een volledig foutvrije verwerking wordt aanbevolen om dit product in wildverband te verwerken.

- Bij schaaferk behoudt de productie zich het recht voor om maximaal 3-4% van de kopmaat af te wijken, om een mooi maatvast product te kunnen schaven. De planken worden gesorteerd op één zichtzijde; de achterzijde kan Hit&Mis, schaaferfoutjes en/of walsafdrukken bevatten.
- Wij leveren het hout op handelslengte. Dat betekent: niet haaks gezaagd en niet op lengte afgekort, vaak met wat overlengte.
- Aan de kopse kanten kunnen droogtescheurtjes en/ of schaaferchade voorkomen. Houd bij het berekenen van de lengte altijd rekening met minimaal 10 cm zaagverlies extra.
- Een correcte montage is van groot belang. Goede ventilatie, voldoende regelwerk en de juiste bevestiging zijn daarbij vereist. Bij elk product is een montagehandleiding in pdf-formaat beschikbaar.

Bovendien kunnen externe invloeden, zoals transport, opslag, weersomstandigheden en houtbewerking, de kenmerkende spanningen/ defecten in het hout blootleggen. Gezien de sortering en de externe invloeden adviseren we om 10% extra te bestellen (bij bestellingen <10 stuks tenminste één stuk extra).

