

Productblad

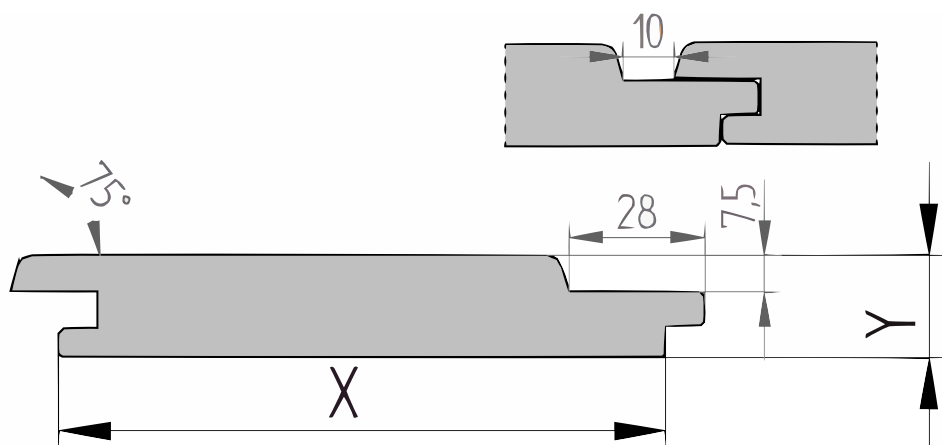
Louro Preto

Channelsiding (P185)

21x125mm [↗](#)

X 125mm ±3%

Y 21mm ±3%



Louro preto

Louro preto geniet een grote bekendheid bij architecten en wordt toegepast als gevelbekleding of wandbekleding. Het heeft duurzaamheidsklasse 1 en een uitstekende stabiliteit. Het is een zeer mooie decoratieve houtsoort met een goudgeel- tot bruinachtige kleur. Louro preto is goed te bewerken en kan uitstekend onbehandeld toegepast kan worden. Wanneer het op een wand of gevel toegepast wordt krijgt het een bijzondere uitstraling. Deze houtsoort heeft een soort wasachtige substantie in de houtstructuur waardoor wateropname beperkt is. Louro preto heeft veelal een regelmatige structuur, maar deze kan soms plaatselijk toch nog wat warrig zijn. Louro Preto wordt niet geadviseerd als buitenvloer. Het hout is vrij vettig en dat verklaart een aantal van de goede eigenschappen. Teruggedroogd Louro preto heeft een zeer goede weerstand tegen schimmelaantasting en is redelijk vormvast.

Of men nu een houtsoort voor wandbekleding of juist gevelbekleding zoekt: Louro preto is geschikt voor ieder project. Het is een elegante houtsoort met unieke, warme kleurschakering. In de loop der tijd krijgt het hout een mooie grijze kleur.

Voordelen

- Harde en sterke houtsoort
- Decoratieve houtsoort met een warme uitstraling
- Duurzaamheidsklasse 1
- Zeer geschikt als wandbekleding of gevelbekleding

[specie] channelsiding rabat

Het channelsiding rabat profiel is een overlappend profiel. Dit rabatdeel is aan één langsijde voorzien van een lip en aan de andere langsijde een groef. Deze rabatdelen vallen zeer mooi in elkaar. Dit profiel kan zowel horizontaal als verticaal gemonteerd worden. Men noemt deze delen ook wel overhangend rabat of schrootdelen. Indien verticaal gemonteerd: Houd rekening met linkse of rechtse montage zodat de windzijde het regenwater niet in de groef stuwt.

Duurzaamheid

Dit product voldoet aan de European Timber Regulation – 995/2010. Deze Europese verordening verbiedt het op de markt brengen van illegaal gekapt hout. De partij die het product voor het eerst op de Europese markt brengt heeft een zorgplicht om aan te tonen dat het product niet illegaal gekapt of- verhandeld is.

KD 18-20% Vochtigheid



Gegenereerd 23-11-2024

[Bekijk product](#)

Dit product wordt machinaal gedroogd (kiln dried) tot een vochtigheidspercentage dat geschikt is voor buitengebruik in het Nederlandse klimaat. Bij levering heeft het product een min of meer 'uitgewerkte' vorm en zal het, mits de verwerkingsvoorschriften correct worden gevolgd, voornamelijk krimpen of uitzetten, afhankelijk van de weersomstandigheden. Droog en warm weer leiden tot krimp van het hout, terwijl nat weer leidt tot uitzetting van het hout.

Kwaliteit

Dit product is geclassificeerd volgens de FAS (firsts and seconds) classificatie, de meest gebruikelijke classificatie voor [specie]. In deze classificatie is minimaal 83,3% van het hout vrij van fouten, hoewel kleine houtfoutjes kunnen voorkomen op het resterende deel. Voor een volledig foutvrije verwerking wordt aanbevolen om dit product in wildverband te verwerken.

- Bij schaafwerk behoudt de productie zich het recht voor om maximaal 3-4% van de kopmaat af te wijken, om een mooi maatvast product te kunnen schaven. De planken worden gesorteerd op één zijtzijde; de achterzijde kan Hit&Mis, schaaffoutjes en/of walsafdrukken bevatten.
- Wij leveren het hout op handelslengte. Dat betekent: niet haaks gezaagd en niet op lengte afgekort, vaak met wat overlengte.
- Aan de kopse kanten kunnen droogtescheurtjes en/ of schaafschade voorkomen. Houd bij het berekenen van de lengte altijd rekening met minimaal 10 cm zaagverlies extra.
- Een correcte montage is van groot belang. Goede ventilatie, voldoende regelwerk en de juiste bevestiging zijn daarbij vereist. Bij elk product is een montagehandleiding in pdf-formaat beschikbaar.

Bovendien kunnen externe invloeden, zoals transport, opslag, weersomstandigheden en houtbewerking, de kenmerkende spanningen/ defecten in het hout blootleggen. Gezien de sortering en de externe invloeden adviseren we om 10% extra te bestellen (bij bestellingen < 10 stuks tenminste één stuk extra).

