

## Productblad

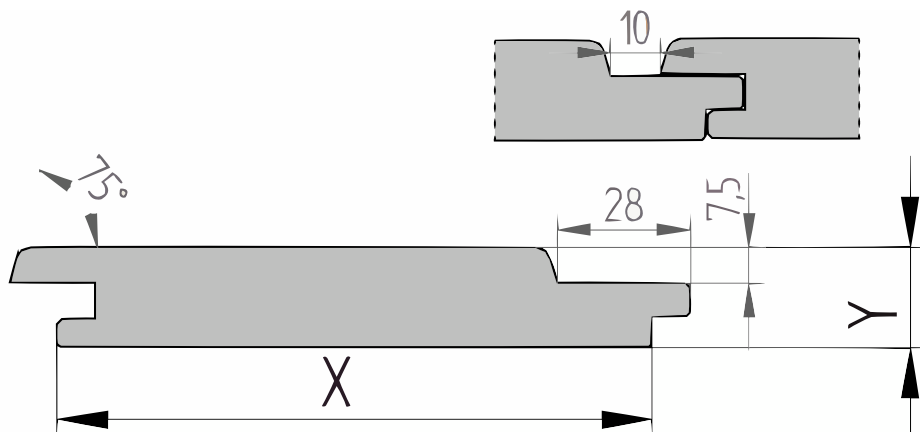
Thermo vuren

### Channelsiding (P185)

28x125mm [↗](#)

X 125mm ±3%

Y 28mm ±3%



### Thermisch gemodificeerd Vuren

Thermisch gemodificeerd Vuren is een populaire keuze op de houtmarkt. Je ziet dit steeds vaker als gevelbekleding of wandbekleding. Vuren is afkomstig uit Europa of Noord-Azië en is van oudsher een bekende naaldhoutsoort. Er zijn veel verschillende redenen waarom dit hout na modificatie zo populair is, maar vooral de duurzaamheid, de relatief voordelige aanschaf en het montagegemak zijn doorslaggevend.

Door het thermisch behandelen van Vuren heeft het hout minder werking, is het harder en is het gewicht lager. Tevens is door de modificatie het hout donkerder en minder buigzaam. Thermisch gemodificeerd Vuren wordt gemaakt van een snelgroeiende houtsoort, waardoor ontbossing teruggedrongen wordt. Een ecologisch verantwoorde keuze. Het is een goed alternatief voor tropische hardhoutsoorten met een hoge duurzaamheidsklasse van 1-2. De originele geelbruine kleur zal door de jaren heen op een natuurlijke manier vergrijzen.

Deze bekende houtsoort heeft een drukke vlamme tekening en veel noesten. Vuren heeft hierdoor een rustieke uitstraling.

#### Voordelen

- Vormstabiliteit is groot, er is weinig tot geen werking van het hout
- Perfect voor gevelbekleding
- Duurzaamheidsklasse 1-2
- Warme uitstraling van het hout
- Milieuvriendelijk alternatief voor tropisch hardhout

Let op: Door de warmtebehandeling verdwijnt deels de constructieve sterkte van het hout. Daardoor is het Thermo Vuren kwetsbaarder voor bijvoorbeeld transport gerelateerde beschadigingen en scheuren. Wij adviseren daarom altijd 10% hout aan je bestelling toe te voegen. Op deze manier ben je er zeker van dat je genoeg materiaal hebt om mee te werken.

### [specie] channelsiding rabat

Het channelsiding rabat profiel is een overlappend profiel. Dit rabatdeel is aan één langszijde voorzien van een lip en aan de andere langszijde een groef. Deze rabatdelen vallen zeer mooi in elkaar. Dit profiel kan zowel horizontaal als verticaal gemonteerd worden. Men noemt deze delen ook wel overhangend rabat of schrootdelen. Indien verticaal gemonteerd: Houd rekening met linkse of rechtse montage zodat de windzijde het regenwater niet in de groef stuwt.

### Duurzaamheid

Dit product voldoet aan de European Timber Regulation – 995/2010. Deze Europese verordening verbiedt het op de markt brengen van illegaal gekapt hout. De partij die het product voor het eerst op de Europese markt brengt heeft een zorgplicht om aan te tonen dat het product niet illegaal gekapt of-



Gegeneerd 04-08-2024

[Bekijk product](#)

verhandeld is.

## Thermisch gemodificeerd hout

Met een thermische warmtebehandeling wordt het hout verhit tot 200 graden met stoom in zuurstofarme omstandigheden. Er worden geen chemische middelen gebruikt, wat het proces milieuvriendelijk maakt. Deze behandeling verandert de celstructuur van het hout. Hierdoor heeft het [specie] een lagere vochtopname en verkrijgt het een stabiele kwaliteit. Het verminderde vochtgehalte maakt het hout beter bestand tegen schimmels en houtrot en minder aantrekkelijk voor insecten. Bovendien wordt het hout lichter van gewicht, wat het gemakkelijker te verwerken maakt. De behandeling minimaliseert ook de werking van het [specie].

## S/F Sortering

Dit product is S/F gesorteerd. Dit betekent een zaag vallende sortering waarbij de laagste klasse (sexta) uit gesorteerd is. Deze sortering is de meest gebruikelijke voor Europees naaldhout.

- Bij schaafwerk behoudt de productie zich het recht voor om maximaal 3-4% van de kopmaat af te wijken, om een mooi, recht en maatvast product te kunnen schaven. De planken worden gesorteerd op één zijtzijde; de achterzijde kan Hit&Mis, schaaffoutjes en/of walsafdrukken bevatten.
- Wij leveren het hout op handelslengte. Dat betekent: niet haaks gezaagd en niet op lengte afgekort, vaak met wat overlengte.
- Aan de kopse kanten kunnen droogtescheurtjes voorkomen. Houd bij het berekenen van de lengte altijd rekening met minimaal 10 cm zaagverlies extra.
- Een correcte montage is van groot belang. Goede ventilatie, voldoende regelwerk en de juiste bevestiging zijn daarbij vereist. Bij elk product is een montagehandleiding in pdf-formaat beschikbaar.

Externe invloeden, zoals transport, opslag, weersomstandigheden en houtbewerking, kunnen de kenmerkende spanningen/ defecten in het hout blootleggen. Gezien de sortering en de externe invloeden adviseren we om 10% extra te bestellen (bij bestellingen < 10 stuks tenminste één stuk extra).

