

Productblad

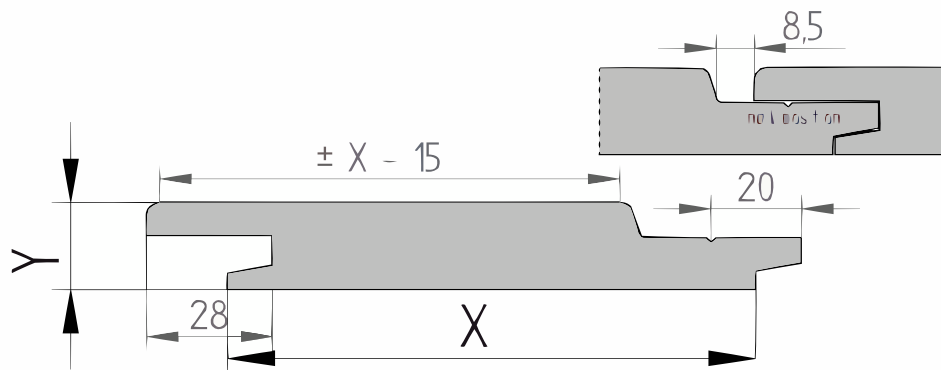
Accoya

Enkele rhombus (P144A)

21x115mm [↗](#)

X 115mm ±3%

Y 21mm ±3%



Accoya

Accoya gemodificeerd hout is een houtsoort die niet zichtbaar zwelt, krimpt of vervormt bij wisselende weersomstandigheden. Deze houtsoort begint zijn leven als de snelgroeende dennenboom (Pinus radiata) en wordt gekweekt in goed beheerde bossen met verantwoorde kap. Na ca. 30 jaar worden de bomen geoogst en doorloopt het hout vervolgens een hypermodern en ecologisch verantwoord acetylatieproces.

Dit proces, waarbij geconcentreerd azijnzuur wordt toegepast, zorgt ervoor dat het hout buitengewoon stabiel en compleet bestendig wordt gemaakt tegen schimmels en andere schadelijke micro-organismen. Accoya gemodificeerd hout heeft een uitzonderlijke mooie lichte kleur met een natuurlijke uitstraling en vergrijsst door de jaren. Het hout is extreem duurzaam en bestand tegen alle weersomstandigheden en wordt duurzaam geproduceerd en met een zeer lage CO₂-voetafdruk. Tijdens het modificeren van Accoya worden er geen giftige stoffen gebruikt.

Het hout is tot in de kern behandeld en hierdoor beter bestand tegen schimmels en mosgroei. Het modificatieproces heeft als resultaat dat gemodificeerd Accoya duurzaamheidsklasse 1 heeft. Accoya gemodificeerd hout is om deze reden ideaal voor vlonders, gevel- en wandbekleding. Accoya gemodificeerd hout overtreft de duurzaamheid en stabiliteit van de allerbeste tropische hardhoutsoorten. Ze noemen Accoya niet voor niets de meest toonaangevende houtsoort op de markt.

Voordelen

- Vormstabiliteit is groot, er is weinig tot geen werking van het hout
- Prachtige structuur en natuurlijke uitstraling
- Duurzaamheidsklasse 1
- Gemakkelijk machinaal en handmatig te bewerken
- Zeer geschikt voor vlonders, gevel- en wandbekleding

[specie] Enkel Rhombus

Het enkele rhombusprofiel is een gesloten overlappend profiel, maar heeft de uitstraling van een open rhombus gevelbekleding. Dit profiel is zeer stijlvol voor gevels en wanden om horizontaal te verwerken en kan verdekt in de groef worden geschroefd.

Wat is acetyleren?

Accoya is een geacetyleerde houtsoort. Acetyleren is de techniek die wordt gebruikt om de eigenschappen van hout te verbeteren. In eenvoudige bewoordingen wordt azijnzuuranhydride toegepast om hydroxylgroepen (die water aantrekken) om te zetten in acetylgroepen (die niet van water houden). Deze moleculaire groepen komen van nature voor in bomen. Er worden geen giftige chemicaliën toegevoegd aan het eindproduct. Door deze



verandering in celstructuur neemt hout minder water op, wat resulteert in verbeterde eigenschappen zonder schadelijke of milieuvriendelijke additieven. Het behandeld hout krimpt of zwellt minder wanneer het nat wordt, rot niet en is minder vatbaar voor aantasting door insecten. Dit gepatenteerde acetylatieproces wordt gebruikt om snelgroeiend, hernieuwbaar en duurzaam verkregen zachthout te transformeren tot een niet-giftig product met gelijke of zelfs betere kwaliteiten dan hardhout, kunststoffen en metalen.

Kwaliteit

Dit product is geclassificeerd volgens de A1 classificatie, de meest gebruikelijke en tevens hoogste classificatie voor [specie]. In deze classificatie is het [specie] nagenoeg vrij van fouten, hoewel kleine houtfoutjes kunnen voorkomen. Voor een volledig foutvrije verwerking wordt aanbevolen om dit product in wildverband te verwerken.

- Bij schaafwerk behoudt de productie zich het recht voor om maximaal 3-4% van de kopmaat af te wijken, om een mooi, recht en maatvast product te kunnen schaven. De planken worden gesorteerd op één zijde; de achterzijde kan mogelijk plaatselijke schaaffoutjes en/of walsafdrukken bevatten.
- Wij leveren het hout op handelslengte. Dat betekent: niet haaks gezaagd en niet op lengte afgekort, vaak met wat overlengte.
- Aan de kopse kanten kunnen droogtescheurtjes voorkomen. Houd bij het berekenen van de lengte altijd rekening met minimaal 10 cm zaagverlies extra.
- Een correcte montage is van groot belang. Goede ventilatie, voldoende regelwerk en de juiste bevestiging zijn daarbij vereist. Bij elk product is een montagehandleiding in pdf-formaat beschikbaar.
- Zoals alle houtsoorten zal [specie] verweren bij gebruik buitenshuis. Alle materialen die worden blootgesteld aan de elementen degraderen door een reeks van chemische, biologische en fysieke processen. Het oppervlak van hout wordt aangetast door een combinatie van UV-licht, schimmels, algen, gisten en verontreiniging. [specie] vormt hierop geen uitzondering en de aanvankelijke lichte kleur van het ongecoate [specie] kan ervoor zorgen dat jonge schimmels en vlekken meer opvallen dan op andere houtsoorten, alvorens het hout verder vergrijsst.

Bovendien kunnen externe invloeden, zoals transport, opslag, weersomstandigheden en houtbewerking, de kenmerkende spanningen/ defecten in het hout blootleggen. Gezien de sortering en de externe invloeden adviseren we om 10% extra te bestellen. Bestel bij minder dan 10 stuks ten minste 1 stuk extra.

