

Productblad

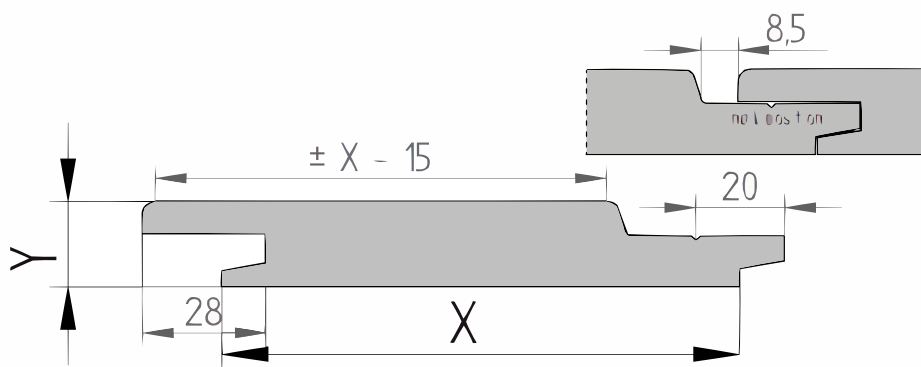
Garapa

Enkel rhombus (P145.21)

21x115mm [↗](#)

X 115mm ±3%

Y 21mm ±3%



Garapa >

Garapa is een hardhoutsoort die afkomstig is uit de bossen van Brazilië. Het is een duurzame houtsoort, die goed bestand is tegen extreme weersomstandigheden en een mooi ogend materiaal. Het hout heeft gouden tinten en is voor meerdere toepassingen geschikt. Het is een flexibel materiaal dat je voor meerdere doeleinden kan inzetten.

Garapa is een houtsoort die geschikt is voor bijna ieder buitenproject. Het is erg populair om te gebruiken als terras of vlonder. Dit komt vooral door de weerstand, stabiliteit en het uiterlijk van het materiaal. De houtsoort heeft vergelijkbare eigenschappen met Bangkirai maar oogt wat speelser qua uiterlijk en heeft een donkerdere tint.

Garapa heeft een prachtig patroon met een redelijk rechte nerf. Een medium textuur en een lichte glans over het hout zijn kenbaar voor deze soort. Noesten, structuur en kleurverschil komen geregeld voor.

Voordelen

- Stabiele houtsoort
- Speels uiterlijk
- Duurzaamheidsklasse 2
- Weinig werking
- Zeer geschikt voor vlonders

[specie] Enkel Rhombus

Het enkele rhombusprofiel is een gesloten overlappend profiel, maar heeft de uitstraling van een open rhombus gevelbekleding. Dit profiel is zeer stijlvol voor gevels en wanden om horizontaal te verwerken en kan verdekt in de groef worden geschroefd.

Duurzaamheid

Dit product voldoet aan de European Timber Regulation – 995/2010. Deze Europese verordening verbiedt het op de markt brengen van illegaal gekapt hout. De partij die het product voor het eerst op de Europese markt brengt heeft een zorgplicht om aan te tonen dat het product niet illegaal gekapt of verhandeld is.

KD 18-20% Vochtigheid

Dit product wordt machinaal gedroogd (kiln dried) tot een vochtigheidspercentage dat geschikt is voor buitengebruik in het Nederlandse klimaat. Bij levering heeft het product een min of meer 'uitgewerkte' vorm en zal het, mits de verwerkingsvoorschriften correct worden gevolgd, voornamelijk



Gegenereerd 25-08-2024

[Bekijk product](#)

krimpen of uitzetten, afhankelijk van de weersomstandigheden. Droog en warm weer leiden tot krimp van het hout, terwijl nat weer leidt tot uitzetting van het hout.

Kwaliteit

Dit product is geïnclassificeerd volgens de FAS (firsts and seconds) classificatie, de meest gebruikelijke classificatie voor [specie]. In deze classificatie is minimaal 83,3% van het hout vrij van fouten, hoewel kleine houtfoutjes kunnen voorkomen op het resterende deel. Voor een volledig foutvrije verwerking wordt aanbevolen om dit product in wildverband te verwerken.

- Bij schaaftwerk behoudt de productie zich het recht voor om maximaal 3-4% van de kopmaat af te wijken, om een mooi maatvast product te kunnen schaven. De planken worden gesorteerd op één zijde; de achterzijde kan Hit&Mis, schaaftfoutjes en/of walsafdrukken bevatten.
- Wij leveren het hout op handelslengte. Dat betekent: niet haaks gezaagd en niet op lengte afgekort, vaak met wat overlengte.
- Aan de kopsen kanten kunnen droogtescheurtjes en/ of schaafschade voorkomen. Houd bij het berekenen van de lengte altijd rekening met minimaal 10 cm zaagverlies extra.
- Een correcte montage is van groot belang. Goede ventilatie, voldoende regelwerk en de juiste bevestiging zijn daarbij vereist. Bij elk product is een montagehandleiding in pdf-formaat beschikbaar.

Bovendien kunnen externe invloeden, zoals transport, opslag, weersomstandigheden en houtbewerking, de kenmerkende spanningen/ defecten in het hout blootleggen. Gezien de sortering en de externe invloeden adviseren we om 10% extra te bestellen (bij bestellingen < 10 stuks tenminste één stuk extra).

