

Productblad

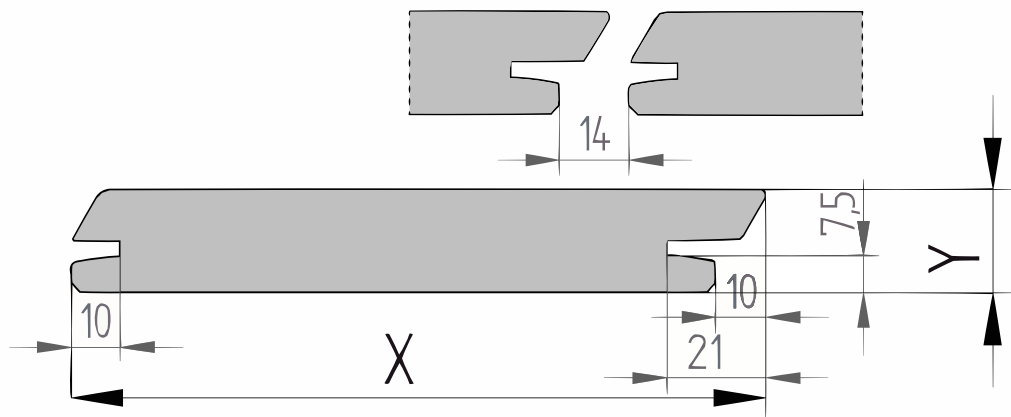
Thermo Fraké

B-fix rhombus (BFX720)

21x90mm [🔗](#)

X 90mm ±3%

Y 21mm ±3%



Thermisch gemodificeerd Fraké

Fraké (noir) is een geelgrijze tot bruine houtsoort afkomstig uit West-Afrika. Het is een van de snelst groeiende loofhoutsoorten in de wereld en het wordt gekapt in verantwoord beheerde bossen. Doordat dit hout tot in de kern thermisch wordt gemodificeerd en de levensduur hiermee wordt verlengd is het een ecologisch verantwoorde keuze.

Met het thermisch behandelen van Fraké wordt het hout niet alleen duurzamer, maar ook stabiel en minder zwaar. Met als resultaat dat de duurzaamheid naar klasse 1-2 gaat in plaats van de standaard 3-4 klasse waarin Fraké zich zonder modificatie bevindt. Thermisch gemodificeerd Fraké is een onderhoudsarme houtsoort die prachtig verkleurt naar een grijs tint met mooie nuances in kleur tussen onderlinge planken.

De vlammeende en levendige tekeningen van Fraké lijken erg veel op dat van Eiken, vandaar de benaming Afrikaans Eiken. Het hout heeft soms krijstrepes, hars-aftekeningen en/of enkele pinholes; dit geeft het hout een karakteristiek uiterlijk. Door deze uitstraling en het lichte gewicht is thermisch gemodificeerd Fraké zeer geschikt als duurzame wandbekleding en gevelbekleding.

Voordelen

- Vormstabiliteit is groot, er is weinig tot geen werking van het hout
- Zeer geschikt voor gevel- en wandbekleding
- Duurzaamheidsklasse 1-2
- Robuuste, nostalgische en stijlvolle uitstraling
- Lage thermische geleiding, perfect als thermische isolatie

Let op: Door de warmtebehandeling verdwijnt deels de constructieve sterkte van het hout. Daardoor is het Thermo Fraké kwetsbaarder voor bijvoorbeeld transport gerelateerde beschadigingen en scheuren. Wij adviseren daarom altijd 10% hout aan je bestelling toe te voegen. Op deze manier ben je er zeker van dat je genoeg materiaal hebt om mee te werken.

[specie] B-fix rhombus

Deze geschaafde plank heeft aan de langsijde een B-fix profilering. Met behulp van speciale RVS clips wordt dit profiel nagenoeg onzichtbaar bevestigd zodat er een strakke gevel ontstaat. Een [instructiefilm](#) is te bekijken op de B-fix pagina. Lees [hier](#) voor de technische specificaties.

Duurzaamheid

Dit product voldoet aan de European Timber Regulation – 995/2010. Deze Europese verordening verbiedt het op de markt brengen van illegaal gekapt hout. De partij die het product voor het eerst op de Europese markt brengt heeft een zorgplicht om aan te tonen dat het product niet illegaal



Gegenereerd 15-09-2024

[Bekijk product](#)

gekapt of- verhandeld is.

Thermisch gemodificeerd hout

Met een thermische warmtebehandeling wordt het hout verhit tot 200 graden met stoom in zuurstofarme omstandigheden. Er worden geen chemische middelen gebruikt, wat het proces milieuvriendelijk maakt. Deze behandeling verandert de celstructuur van het hout. Hierdoor heeft het [specie] een lagere vochtopname en verkrijgt het een stabiele kwaliteit. Het verminderde vochtgehalte maakt het hout beter bestand tegen schimmels en houtrot en minder aantrekkelijk voor insecten. Bovendien wordt het hout lichter van gewicht, wat het gemakkelijker te verwerken maakt. De behandeling minimaliseert ook de werking van het [specie].

Kwaliteit

Dit product is geclassificeerd volgens de FAS (firsts and seconds) classificatie, de meest gebruikelijke classificatie voor [specie]. In deze classificatie is minimaal 83,3% van het hout vrij van fouten, hoewel kleine houtfoutjes kunnen voorkomen op het resterende deel. Voor een volledig foutvrije verwerking wordt aanbevolen om dit product in wildverband te verwerken.

- Bij schaaferk behoudt de productie zich het recht voor om maximaal 3-4% van de kopmaat af te wijken, om een mooi maatvast product te kunnen schaven. De planken worden gesorteerd op één zijtzijde; de achterzijde kan Hit&Mis, schaaferfoutjes en/of walsafdrukken bevatten.
- Wij leveren het hout op handelslengte. Dat betekent: niet haaks gezaagd en niet op lengte afgekort, vaak met wat overlengte.
- Aan de kopse kanten kunnen droogtescheurtjes en/ of schaaferchade voorkomen. Houd bij het berekenen van de lengte altijd rekening met minimaal 10 cm zaagverlies extra.
- Een correcte montage is van groot belang. Goede ventilatie, voldoende regelwerk en de juiste bevestiging zijn daarbij vereist. Bij elk product is een montagehandleiding in pdf-formaat beschikbaar.

Bovendien kunnen externe invloeden, zoals transport, opslag, weersomstandigheden en houtbewerking, de kenmerkende spanningen/ defecten in het hout blootleggen. Gezien de sortering en de externe invloeden adviseren we om 10% extra te bestellen (bij bestellingen < 10 stuks tenminste één stuk extra).

