

Productblad

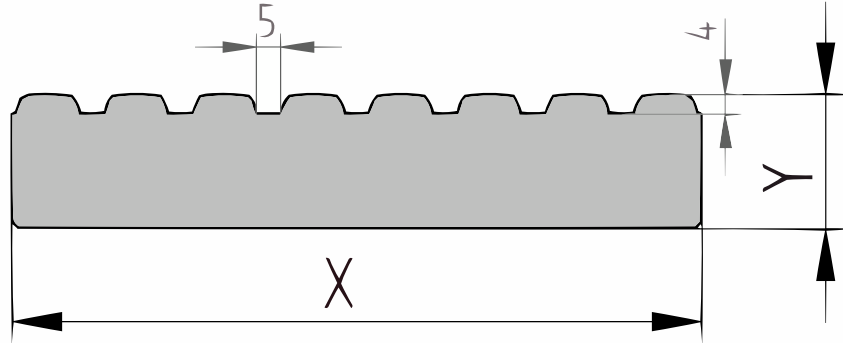
Cumaru

Vlonderplank 7 groefs (P121)

28x143mm [↗](#)

X 143mm ±3%

Y 28mm ±3%



Cumaru

Cumaru is één van de hardste houtsoorten uit het Amazone-gebied. De levensduur is bij een juiste verwerking zeer hoog. Cumaru heeft bij niet direct bodemcontact een goede weerstand tegen houtaantastende schimmels en insecten. Cumaru heeft een schitterende vlamtekening en is prachtig van kleur.

Cumaru is een betrouwbaar bouw materiaal als het gaat om constructies die zwaar worden belast. Als constructiehout is het ideaal voor buitentoepassingen zoals bruggen, sluisen en buitenmeubilair in de openbare ruimtes. Daarnaast wordt het hout veel gebruikt voor houten vlonders en terrassen. Cumaru is tevens zeer geschikt voor zwaar belaste vloeren in de industrie of in werkplaatsen.

Deze houtsoort heeft een hoge dichtheid en een wat grovere structuur die veelal homogeen is. Het vezelverloop is meestal strak afwisselend en vaak onregelmatig. De nerf is over het algemeen recht, maar het hout heeft een vrij uitgesproken kruisdraad. De korrel is matig grof. Door de jaren heen verkleurt Cumaru naar een mooie grijze tint.

Voordelen

- Veelzijdige houtsoort
- Betrouwbaar materiaal
- Duurzaamheidsklasse 1
- Rustige en eenvoudige textuur
- Goede slijtvastheid en matige vervorming

[specie] 7-groefs vlonderplank

Dit profiel is 4-zijdig geschaafd, waarbij de zichtzijde is voorzien van groeven. Dit profiel wordt ook wel loopdekdeel genoemd en veelal toegepast als terrasplank of brugdekdeel. De langskanten worden licht worden afgerond om splintervorming op de scherpe hoeken tegen te gaan.

Certificering

Dit product is FSC 100% gecertificeerd. De herkomst van FSC® hout voldoet aan wereldwijde standaarden voor duurzaam bosbeheer. Een FSC gecertificeerd bos blijft ook bos. Er worden alleen bomen geroid welke het bos kan missen. GevenHout.nl is leverancier van FSC® Timber met licentienummer FSC®-C114682

KD 18-20% Vochtigheid

Dit product wordt machinaal gedroogd (kiln dried) tot een vochtigheidspercentage dat geschikt is voor buitengebruik in het Nederlandse klimaat. Bij levering heeft het product een min of meer 'uitgewerkte' vorm en zal het, mits de verwerkingsvoorschriften correct worden gevolgd, voornamelijk



krimpen of uitzetten, afhankelijk van de weersomstandigheden. Droog en warm weer leiden tot krimp van het hout, terwijl nat weer leidt tot uitzetting van het hout.

Kwaliteit

Dit product is geïnclassificeerd volgens de FAS (firsts and seconds) classificatie, de meest gebruikelijke classificatie voor [specie]. In deze classificatie is minimaal 83,3% van het hout vrij van fouten, hoewel kleine houtfoutjes kunnen voorkomen op het resterende deel. Voor een volledig foutvrije verwerking wordt aanbevolen om dit product in wildverband te verwerken.

- Bij schaaftwerk behoudt de productie zich het recht voor om maximaal 3-4% van de kopmaat af te wijken, om een mooi maatvast product te kunnen schaven. De planken worden gesorteerd op één zijde; de achterzijde kan Hit&Mis, schaaftfoutjes en/of walsafdrukken bevatten.
- Wij leveren het hout op handelslengte. Dat betekent: niet haaks gezaagd en niet op lengte afgekort, vaak met wat overlengte.
- Aan de kopsen kanten kunnen droogtescheurtjes en/ of schaafschade voorkomen. Houd bij het berekenen van de lengte altijd rekening met minimaal 10 cm zaagverlies extra.
- Een correcte montage is van groot belang. Goede ventilatie, voldoende regelwerk en de juiste bevestiging zijn daarbij vereist. Bij elk product is een montagehandleiding in pdf-formaat beschikbaar.

Bovendien kunnen externe invloeden, zoals transport, opslag, weersomstandigheden en houtbewerking, de kenmerkende spanningen/ defecten in het hout blootleggen. Gezien de sortering en de externe invloeden adviseren we om 10% extra te bestellen (bij bestellingen < 10 stuks tenminste één stuk extra).

