

# Productblad

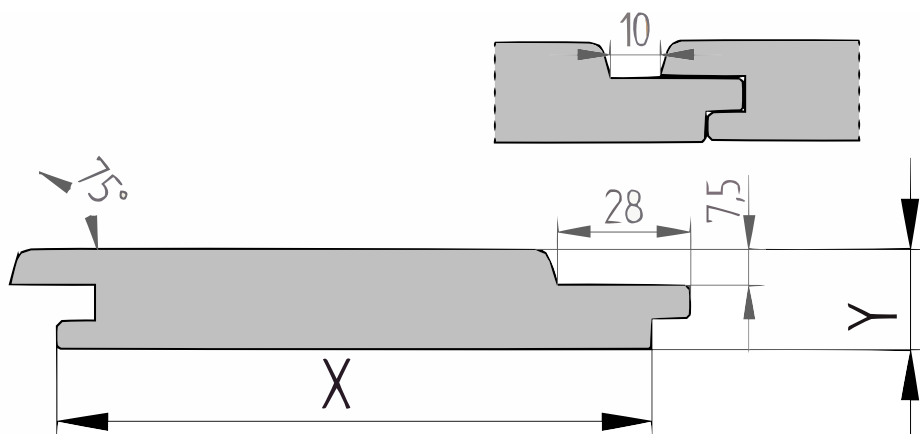
Eiken

## Channelsiding (P185)

21x125mm [↗](#)

X 125mm ±3%

Y 21mm ±3%



## Eiken

Eikenhout is afkomstig uit Europa en is een van de bekendste houtsoorten. Deze duurzame houtsoort is uitermate geschikt als constructiehout, dakbeschot, gevelbekleding of wandbekleding. Het hout is hard en duurzaam en het wordt gezien als een goed alternatief voor tropisch hardhout. Eikenhout heeft een warme kleur, een tijdloze uitstraling en is gemakkelijk verwerkbaar.

Eikenhout is goed bestand tegen omgevingsinvloeden. Daarom is het hout ideaal voor de buitentoepassing. De rustieke uitstraling maakt het hout erg populair bij mensen die warmte willen toevoegen aan een project. Omdat het een harde en sterke houtsoort is, wordt eikenhout in het buitenbereik onder andere toegepast bij een overkapping, schuur, tuinpoort, schutting, veranda of pergola.

Eikenhout is een goed duurzaam alternatief voor hardhout. Kenmerkend aan het hout zijn de kwasten en noesten. Dit zijn ruwe en donkerbruine plekken waar voorheen een tak aan de boom heeft gezeten. Onder invloed van het weer zal het hout verkleuren. Het is mogelijk dat er door de inhoudsstoffen van het hout zwarte strepen ontstaan op het hout. Uiteindelijk zal het hout vergrijzen.

## Voordelen

- Hard en kwalitatief hout
- Makkelijk te combineren met verschillende stijlen
- Duurzaamheidsklasse 2
- Natuurlijke en warme uitstraling
- Makkelijk te bewerken

## [specie] channelsiding rabat

Het channelsiding rabat profiel is een overlappend profiel. Dit rabatdeel is aan één langszijde voorzien van een lip en aan de andere langszijde een groef. Deze rabatdelen vallen zeer mooi in elkaar. Dit profiel kan zowel horizontaal als verticaal gemonteerd worden. Men noemt deze delen ook wel overhangend rabat of schrootdelen. Indien verticaal gemonteerd: Houd rekening met linkse of rechtse montage zodat de windzijde het regenwater niet in de groef stuwt.

## Duurzaamheid

Dit product voldoet aan de European Timber Regulation – 995/2010. Deze Europese verordening verbiedt het op de markt brengen van illegaal gekapt hout. De partij die het product voor het eerst op de Europese markt brengt heeft een zorgplicht om aan te tonen dat het product niet illegaal gekapt of verhandeld is.



## Vochtigheid

Het [specie] met de aanduiding AD (Air Dried) is recent gezaagd en staat 'opgelat' in een semi-open opslagruimte. Naarmate het [specie] langer in de opslag ligt, wordt het hout droger. De droging vindt plaats vanaf de buitenzijde naar de kern. Door dit droogproces krimpt het hout, wat resulteert in karakteristieke droogtescheuren. Het is typerend dat het [specie] zal krimpen wanneer het 'droog' wordt toegepast. Met name bij kleinere kopmaten is er ook een grotere kans op vervorming. AD [specie] is niet geschikt voor verlijming of toepassingen waarbij blijvende maatvastheid vereist is.

## QF3-4X Sortering

Dit product is gesorteerd volgens QF3-4X. Dit is een rustieke sortering voor Eiken planken. Toegelaten zijn:

- Gezond spint beperkt tot een derde deel van de plank breedte
- Open noesten tot maximaal een vierde deel van de plank breedte
- Gezonde noesten tot maximaal 40mm doorsnede
- Oppervlaktescheuren
  - Bij schaafwerk behoudt de productie zich het recht voor om maximaal 3-4% van de kopmaat af te wijken, om een mooi, recht en maatvast product te kunnen schaven. De planken worden gesorteerd op één zijtzijde; de achterzijde kan mogelijk plaatselijke schaaffoutjes en/of walsafdrukken bevatten.
  - Wij leveren het hout op handelslengte. Dat betekent: niet haaks gezaagd en niet op lengte afgekort, vaak met wat overlengte.
  - Aan de kopse kanten kunnen droogtescheurtjes voorkomen. Houd bij het berekenen van de lengte altijd rekening met minimaal 10 cm zaagverlies extra.
  - Een correcte montage is van groot belang. Goede ventilatie, voldoende regelwerk en de juiste bevestiging zijn daarbij vereist. Bij elk product is een montagehandleiding in pdf-formaat beschikbaar.

Bovendien kunnen externe invloeden, zoals transport, opslag, weersomstandigheden en houtbewerking, de kenmerkende spanningen/ defecten in het hout blootleggen. Gezien de sortering en de externe invloeden adviseren we om 10% extra te bestellen (bij bestellingen < 10 stuks tenminste één stuk extra).

