

Productblad

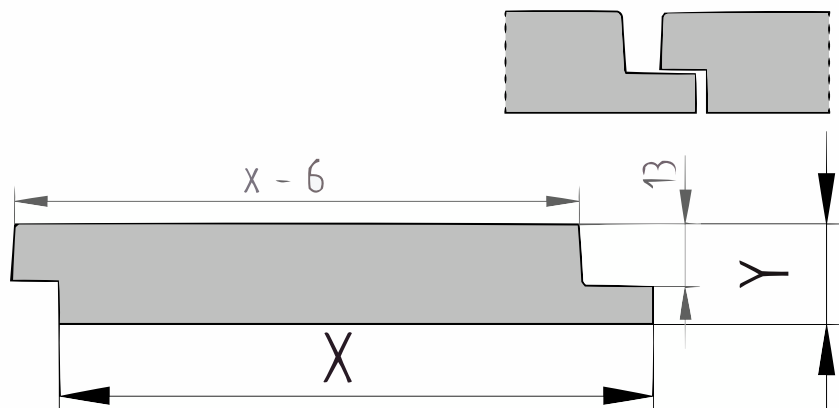
Padouk

Enkel blokprofiel (P146A)

21x125mm [↗](#)

X 125mm ±3%

Y 21mm ±3%



Padouk

Padouk komt uit Afrika en het is een zeer duurzame en uitzonderlijk stabiele houtsoort. Het kent weinig werking en is relatief makkelijk te bewerken. Deze houtsoort heeft een dieprode kleur en zal uiteindelijk een prachtige zilvergrijs verweren. Gevelbekleding van Padouk is erg populair, daarnaast is de houtsoort ook uitermate geschikt voor vlonders, poorten en andere hoogwaardige toepassingen als timmerwerk voor buitengebruik.

Door zijn bijzondere kleuring en goede houteigenschappen is Padouk breed inzetbaar. Zo is het populair als gevelbekleding of wandbekleding van een woning, veranda of buitenverblijf. Daarnaast wordt het veel gebruikt als vlonder, terrasdeel, schutting of poort. Een all-round houtsoort die vanwege de hoge natuurlijke duurzaamheid erg interessant is. Het hout is slijtvast en vochtbestendig.

De kleur van Padouk is paarsrood tot roodbruin en zal langzaam verkleuren naar zilvergrijs. Het spinthout is nagenoeg wit, wat een bijzonder effect heeft. Wij streven naar spintvrij hout, maar een spint rand is niet altijd te voorkomen. De houtnerven van Padouk zijn zeer fijn, maar door de regelmatige structuur goed te herkennen. Af en toe kunnen er glanzende strepen in het hout zitten. Padouk heeft een lichte geur van vanille, vooral te ruiken als het vers gezaagd is.

Voordelen

- Sterke en duurzame houtsoort
- Zeer stabiel, kent weinig werking
- Duurzaamheidsklasse 1-2
- Gemakkelijk te bewerken
- Zeer geschikt voor gevelbekleding, wandbekleding, vlonders en andere hoogstaande timmerwerken

[specie] enkel blokprofiel

Tezamen met het triple-, dubbel 50/50- en dubbel 70/30 blokprofiel vormt dit het barcodeprofiel. Deze blokprofielen kan men al-dan-niet combineren. De groeven van dit populaire profiel zijn licht afgeschuind zodat men deze planken zowel horizontaal als verticaal kan monteren. Dit profiel is geschikt voor gevels en wanden om zowel horizontaal als verticaal te verwerken. Indien verticaal gemonteerd: Houd rekening met linkse of rechtse montage zodat de windzijde het regenwater niet in de groef stuwt.

Duurzaamheid

Dit product voldoet aan de European Timber Regulation – 995/2010. Deze Europese verordening verbiedt het op de markt brengen van illegaal gekapt hout. De partij die het product voor het eerst op de Europese markt brengt heeft een zorgplicht om aan te tonen dat het product niet illegaal gekapt of verhandeld is.



Gegenereerd 01-09-2024

[Bekijk product](#)

Vochtigheid

Het [specie] met de aanduiding AD (Air Dried) is recent gezaagd en staat 'opgelat' in een semi-open opslagruimte. Naarmate het [specie] langer in de opslag ligt, wordt het hout droger. De droging vindt plaats vanaf de buitenzijde naar de kern. Door dit droogproces krimpt het hout, wat resulteert in karakteristieke droogtescheuren. Het is typerend dat het [specie] zal krimpen wanneer het 'droog' wordt toegepast. Met name bij kleinere kopmaten is er ook een grotere kans op vervorming. AD [specie] is niet geschikt voor verlijming of toepassingen waarbij blijvende maatvastheid vereist is.

Kwaliteit

Dit product is geclassificeerd volgens de FAS (firsts and seconds) classificatie, de meest gebruikelijke classificatie voor [specie]. In deze classificatie is minimaal 83,3% van het hout vrij van fouten, hoewel kleine houtfoutjes kunnen voorkomen op het resterende deel. Voor een volledig foutvrije verwerking wordt aanbevolen om dit product in wildverband te verwerken.

- Bij schaafwerk behoudt de productie zich het recht voor om maximaal 3-4% van de kopmaat af te wijken, om een mooi maatvast product te kunnen schaven. De planken worden gesorteerd op één zijtzijde; de achterzijde kan Hit&Mis, schaaffoutjes en/of walsafdrukken bevatten.
- Wij leveren het hout op handelslengte. Dat betekent: niet haaks gezaagd en niet op lengte afgekort, vaak met wat overlengte.
- Aan de kopse kanten kunnen droogtescheurtjes en/ of schaafschade voorkomen. Houd bij het berekenen van de lengte altijd rekening met minimaal 10 cm zaagverlies extra.
- Een correcte montage is van groot belang. Goede ventilatie, voldoende regelwerk en de juiste bevestiging zijn daarbij vereist. Bij elk product is een montagehandleiding in pdf-formaat beschikbaar.

Bovendien kunnen externe invloeden, zoals transport, opslag, weersomstandigheden en houtbewerking, de kenmerkende spanningen/ defecten in het hout blootleggen. Gezien de sortering en de externe invloeden adviseren we om 10% extra te bestellen (bij bestellingen < 10 stuks tenminste één stuk extra).

