

Productblad

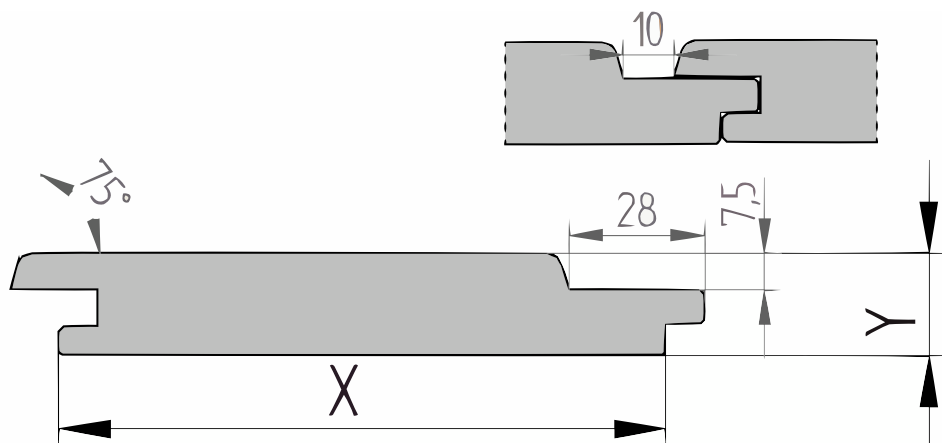
Douglas

Channelsiding (P185)

21x125mm [↗](#)

X 125mm ±3%

Y 21mm ±3%



Douglas

Douglas is een houtsoort die oorspronkelijk uit Noord-Amerika komt, maar ook in Europa groeit en wordt gekweekt. Het is een van de meest gekapte en toegepaste houtsoort die in Europa voorkomt. Het is snelgroeiend en makkelijk te bewerken. Douglas is toepasbaar bij vele diverse buitenprojecten en is in vergelijking met andere houtsoorten goed betaalbaar.

Douglas is een houtsoort die ideaal is voor tuinafscheidingen of overkappingen en als gevelbekleding voor een woning of overkapping. Het hout is van nature veerkrachtig en sterk. Het wordt onbehandeld verkocht en zal na droging harder worden. Douglas heeft noesten die bij droging uit het hout kunnen vallen, dit is een typische houteigenschap. In tegenstelling tot geïmpregneerd Vuren is Douglas niet behandeld maar valt het wel in dezelfde duurzaamheidsklasse. Deze houtsoort wordt daarom ook gezien als milieuvriendelijk tuinhout.

Het hout heeft een gele tot roze kleur en heeft brede jaarringen van 5 tot 10 millimeter. Naargelang de zaagsnede kan er een bijzondere vlamtekening te zien zijn op het hout. De kleine, verspreide harskanalen zijn nauwelijks zichtbaar en bevatten soms nog wat hars. Hierdoor krijgt het verse hout haar kenmerkende geur.

Voordelen

- Mooie tekening en natuurlijke uitstraling
- Van nature sterk
 - Uitstekende duurzaamheid mits geen direct grondcontact
- Lange lengtes beschikbaar
- Recht en stabiel

[specie] channelsiding rabat

Het channelsiding rabat profiel is een overlappend profiel. Dit rabatdeel is aan één langsijde voorzien van een lip en aan de andere langsijde een groef. Deze rabatdelen vallen zeer mooi in elkaar. Dit profiel kan zowel horizontaal als verticaal gemonteerd worden. Men noemt deze delen ook wel overhangend rabat of schrootdelen. Indien verticaal gemonteerd: Houd rekening met linkse of rechtse montage zodat de windzijde het regenwater niet in de groef stuwt.

Duurzaamheid

Dit product voldoet aan de European Timber Regulation – 995/2010. Deze Europese verordening verbiedt het op de markt brengen van illegaal gekapt hout. De partij die het product voor het eerst op de Europese markt brengt heeft een zorgplicht om aan te tonen dat het product niet illegaal gekapt of- verhandeld is.



Gegenereerd 05-02-2025

[Bekijk product](#)

KD 18-20% Vochtigheid

Dit product wordt machinaal gedroogd (kiln dried) tot een vochtigheidspercentage dat geschikt is voor buitengebruik in het Nederlandse klimaat. Bij levering heeft het product een min of meer 'uitgewerkte' vorm en zal het, mits de verwerkingsvoorschriften correct worden gevolgd, voornamelijk krimpen of uitzetten, afhankelijk van de weersomstandigheden. Droog en warm weer leiden tot krimp van het hout, terwijl nat weer leidt tot uitzetting van het hout.

S/F Sortering

Dit product is S/F gesorteerd. Dit betekent een zaag vallende sortering waarbij de laagste klasse (sexta) uit gesorteerd is. Deze sortering is de meest gebruikelijke voor Europees naaldhout.

- Bij schaafwerk behoudt de productie zich het recht voor om maximaal 3-4% van de kopmaat af te wijken, om een mooi, recht en maatvast product te kunnen schaven. De planken worden gesorteerd op één zijde; de achterzijde kan hit&mis, schaaffoutjes en/of walsafdrukken bevatten.
- Wij leveren het hout op handelslengte. Dat betekent: niet haaks gezaagd en niet op lengte afgekort, vaak met wat overlengte.
- Aan de kopse kanten kunnen droogtescheurtjes voorkomen. Houd bij het berekenen van de lengte altijd rekening met minimaal 10 cm zaagverlies extra.
- Een correcte montage is van groot belang. Goede ventilatie, voldoende regelwerk en de juiste bevestiging zijn daarbij vereist. Bij elk product is een montagehandleiding in pdf-formaat beschikbaar.

Externe invloeden, zoals transport, opslag, weersomstandigheden en houtbewerking, kunnen de kenmerkende spanningen/ defecten in het hout blootleggen. Gezien de sortering en de externe invloeden adviseren we om 10% extra te bestellen. Bestel bij minder dan 10 stuks ten minste 1 stuk extra.

