

Productblad

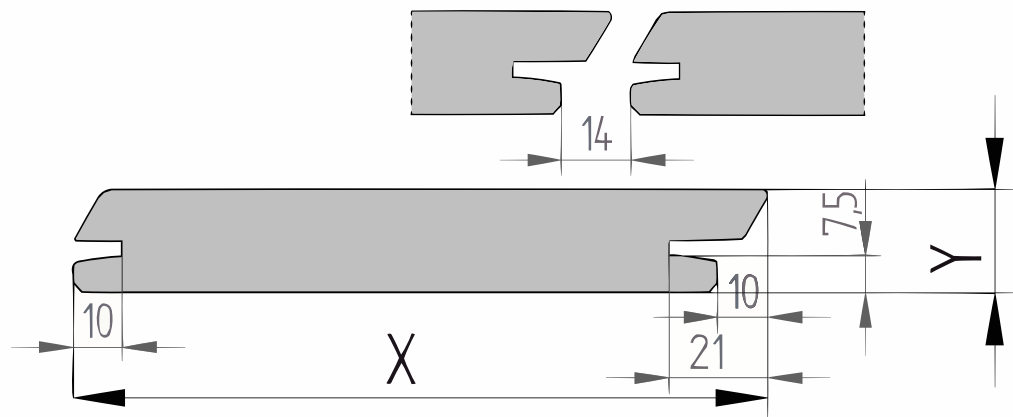
Thermo populieren

B-fix rhombus (BFX720)

21x70mm 

X 70mm $\pm 3\%$

Y 21mm $\pm 3\%$



Thermo populieren

Thermo populieren is een populaire keuze op de houtmarkt. Je ziet deze houtsoort steeds vaker als gevelbekleding of wandbekleding. Populieren is afkomstig uit Europa. Er zijn veel verschillende redenen waarom dit hout na modificatie zo populair is, maar vooral de duurzaamheid, de relatief voordelige aanschaf en het montagegemak zijn doorslaggevend.

Door het thermisch behandelen van populieren heeft het hout minder werking, is het harder en is het gewicht lager. Tevens is door de modificatie het hout donkerder en minder buigzaam. Thermo populieren wordt gemaakt van een snelgroeende houtsoort, waardoor ontbossing teruggedrongen wordt. Een ecologisch verantwoorde keuze. Het is een goed alternatief voor tropische hardhoutsoorten met een lage duurzaamheidsklasse van 1-2. Doordat het hout uit Europese bossen komt is de transport uitstoot ook nog eens laag is in tegenstelling tot tropisch hardhout.

Thermo populieren heeft vaak een bruine tot grijsgroene verkleuring met middenin een zwarte adertekening. De houtsoort heeft fijne tekening en elegante tint wat zorgt voor een rustig ogend materiaal.

Voordelen

- Vormstabiliteit is groot, er is weinig tot geen werking van het hout
- Perfect voor gevelbekleding
- Duurzaamheidsklasse 1-2
- Rustige en elegante uitstraling
- Milieuvriendelijk alternatief voor tropisch hardhout

Let op: Door de warmtebehandeling verdwijnt deels de constructieve sterkte van het hout. Daardoor is het Thermo populieren kwetsbaarder voor bijvoorbeeld transport gerelateerde beschadigingen en scheuren. Wij adviseren daarom altijd 10% hout aan je bestelling toe te voegen. Op deze manier ben je er zeker van dat je genoeg materiaal hebt om mee te werken.

[specie] B-fix rhombus

Deze geschaafde plank heeft aan de langsijde een B-fix profilering. Met behulp van speciale RVS clips wordt dit profiel nagenoeg onzichtbaar bevestigd zodat er een strakke gevel ontstaat. Een [instructiefilm](#) is te bekijken op de B-fix pagina. Lees [hier](#) voor de technische specificaties.

Duurzaamheid

Dit product voldoet aan de European Timber Regulation – 995/2010. Deze Europese verordening verbiedt het op de markt brengen van illegaal gekapt hout. De partij die het product voor het eerst op de Europese markt brengt heeft een zorgplicht om aan te tonen dat het product niet illegaal



gekapt of- verhandeld is.

Thermisch gemodificeerd hout

Met een thermische warmtebehandeling wordt het hout verhit tot 200 graden met stoom in zuurstofarme omstandigheden. Er worden geen chemische middelen gebruikt, wat het proces milieuvriendelijk maakt. Deze behandeling verandert de celstructuur van het hout. Hierdoor heeft het [specie] een lagere vochtopname en verkrijgt het een stabiele kwaliteit. Het verminderde vochtgehalte maakt het hout beter bestand tegen schimmels en houtrot en minder aantrekkelijk voor insecten. Bovendien wordt het hout lichter van gewicht, wat het gemakkelijker te verwerken maakt. De behandeling minimaliseert ook de werking van het [specie].

Kwaliteit

Dit product is geclassificeerd volgens de FAS (firsts and seconds) classificatie, de meest gebruikelijke classificatie voor [specie]. In deze classificatie is minimaal 83,3% van het hout vrij van fouten, hoewel kleine houtfoutjes kunnen voorkomen op het resterende deel. Voor een volledig foutvrije verwerking wordt aanbevolen om dit product in wildverband te verwerken.

- Bij schaaferk behoudt de productie zich het recht voor om maximaal 3-4% van de kopmaat af te wijken, om een mooi maatvast product te kunnen schaven. De planken worden gesorteerd op één zijde; de achterzijde kan hit&mis, schaaferfoutjes en/of walsafdrukken bevatten.
- Wij leveren het hout op handelslengte. Dat betekent: niet haaks gezaagd en niet op lengte afgekort, vaak met wat overlengte.
- Aan de kopsen kanten kunnen droogtescheurtjes en/ of schaaferchade voorkomen. Houd bij het berekenen van de lengte altijd rekening met minimaal 10 cm zaagverlies extra.
- Een correcte montage is van groot belang. Goede ventilatie, voldoende regelwerk en de juiste bevestiging zijn daarbij vereist. Bij elk product is een montagehandleiding in pdf-formaat beschikbaar.

Bovendien kunnen externe invloeden, zoals transport, opslag, weersomstandigheden en houtbewerking, de kenmerkende spanningen/ defecten in het hout blootleggen. Gezien de sortering en de externe invloeden adviseren we om 10% extra te bestellen. Bestel bij minder dan 10 stuks ten minste 1 stuk extra.

