

Productblad

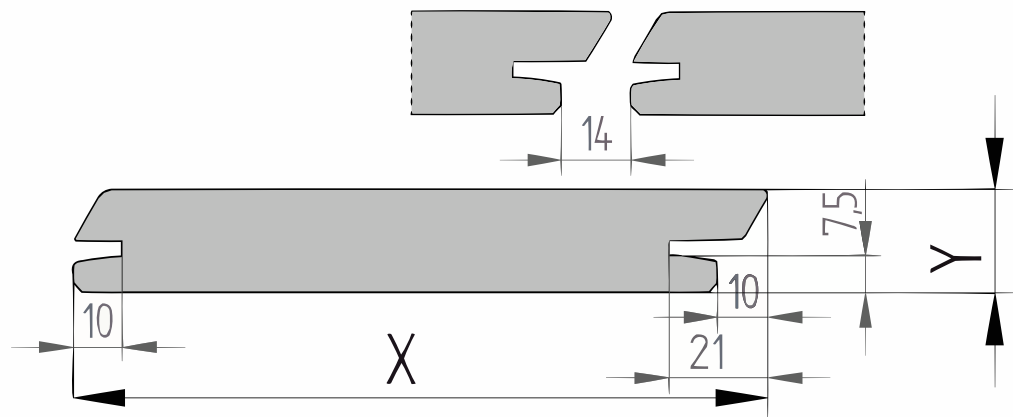
Thermo Ayous

B-fix rhombus (BFX720)

21x70mm 

X 70mm $\pm 3\%$

Y 21mm $\pm 3\%$



Thermisch gemodificeerd Ayous

Ayous is een houtsoort die een herkomst heeft uit West-Afrika. Dit hout is gekapt uit verantwoord beheerde bossen. Doordat Ayous een snelgroeende houtsoort is, is het een ecologisch verantwoorde keuze. Thermisch gemodificeerd Ayous is een prachtig materiaal voor gevelbekleding met een goede isolerende werking.

Ayous heeft door zijn afkomst een zachte, onopvallende houttekening met vrijwel geen noesten. Doordat Ayous een open celstructuur heeft is het zeer geschikt om thermisch te modificeren. Tijdens dit proces wordt het hout tot 215 graden Celsius verwarmd, waardoor de duurzaamheidsklasse omhoog gaat naar klasse 1-2. Hierdoor is thermisch gemodificeerd Ayous zeer stabiel en jarenlang onderhoudsvrij met een prachtig grijze tint.

Thermisch gemodificeerd Ayous wordt met name toegepast als gevelbekleding. Het is daarom een mooi alternatief voor een gunstigere prijs. De egale warme kleur en lange lijnen van de nerven geeft het hout een moderne en strakke uitstraling.

Voordelen

- Weinig tot geen noesten, modern en strakke uitstraling
- Vormstabiliteit is groot, er is weinig tot geen werking van het hout
- Duurzaamheidsklasse 1-2
- Lage volumieke massa, waardoor het makkelijker te bewerken is
- Goede isolerende werking, door een lage waarde van 0,09 W/mK

Let op: Door de warmtebehandeling verdwijnt deels de constructieve sterkte van het hout. Daardoor is het Thermo Ayous kwetsbaarder voor bijvoorbeeld transport gerelateerde beschadigingen en scheuren. Vanwege deze kwetsbaarheid adviseren wij minimaal 10% hout aan je bestelling toe te voegen. Op deze manier ben je er zeker van dat je genoeg materiaal hebt om mee te werken.

[specie] B-fix rhombus

Deze geschaafde plank heeft aan de langsijde een B-fix profilering. Met behulp van speciale RVS clips wordt dit profiel nagenoeg onzichtbaar bevestigd zodat er een strakke gevel ontstaat. Een [instructiefilm](#) is te bekijken op de B-fix pagina. Lees [hier](#) voor de technische specificaties.

Duurzaamheid

Dit product voldoet aan de European Timber Regulation – 995/2010. Deze Europese verordening verbiedt het op de markt brengen van illegaal gekapt hout. De partij die het product voor het eerst op de Europese markt brengt heeft een zorgplicht om aan te tonen dat het product niet illegaal gekapt of- verhandeld is.



Thermisch gemodificeerd hout

Met een thermische warmtebehandeling wordt het hout verhit tot 200 graden met stoom in zuurstofarme omstandigheden. Er worden geen chemische middelen gebruikt, wat het proces milieuvriendelijk maakt. Deze behandeling verandert de celstructuur van het hout. Hierdoor heeft het [specie] een lagere vochtopname en verkrijgt het een stabiele kwaliteit. Het verminderde vochtgehalte maakt het hout beter bestand tegen schimmels en houtrot en minder aantrekkelijk voor insecten. Bovendien wordt het hout lichter van gewicht, wat het gemakkelijker te verwerken maakt. De behandeling minimaliseert ook de werking van het [specie].

Kwaliteit

Dit product is geclassificeerd volgens de FAS (firsts and seconds) classificatie, de meest gebruikelijke classificatie voor [specie]. In deze classificatie is minimaal 83,3% van het hout vrij van fouten, hoewel kleine houtfoutjes kunnen voorkomen op het resterende deel. Voor een volledig foutvrije verwerking wordt aanbevolen om dit product in wildverband te verwerken.

- Bij schaaferk behoudt de productie zich het recht voor om maximaal 3-4% van de kopmaat af te wijken, om een mooi maatvast product te kunnen schaven. De planken worden gesorteerd op één zichtzijde; de achterzijde kan hit&mis, schaaferfoutjes en/of walsafdrukken bevatten.
- Wij leveren het hout op handelslengte. Dat betekent: niet haaks gezaagd en niet op lengte afgekort, vaak met wat overlengte.
- Aan de kopse kanten kunnen droogtescheurtjes en/ of schaaferfchade voorkomen. Houd bij het berekenen van de lengte altijd rekening met minimaal 10 cm zaagverlies extra.
- Een correcte montage is van groot belang. Goede ventilatie, voldoende regelwerk en de juiste bevestiging zijn daarbij vereist. Bij elk product is een montagehandleiding in pdf-formaat beschikbaar.

Bovendien kunnen externe invloeden, zoals transport, opslag, weersomstandigheden en houtbewerking, de kenmerkende spanningen/ defecten in het hout blootleggen. Gezien de sortering en de externe invloeden adviseren we om 10% extra te bestellen. Bestel bij minder dan 10 stuks ten minste 1 stuk extra.

